

Zasilacz serii PSC

Zasilacz impulsowy 12VDC, IP67



KOD: **PSC12010** v1.0/VIII
NAZWA: **PSC 12V/1A/55MM zasilacz impulsowy**

PL

Cechy zasilacza:

- wyście zasilania 1A/12VDC*
- uniwersalny zakres napięcia zasilania AC 90÷264V
- wysoka sprawność 78%
- moc stand by <0,3W
- V klasa energetyczna
- obudowa IP 67
- zabezpieczenia:
 - przeciwzwarciowe SCP
 - przebieciowe (wejście AC)
 - przebieżeniowe OLP
- gwarancja – 2 lata od daty produkcji



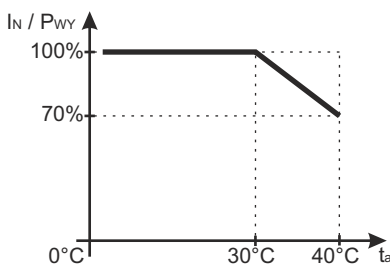
OPIS

Zasilacz przeznaczony jest do zasilania z sieci 230V AC kamer w instalacji telewizji przemysłowej wymagających napięcia **12V DC**. Zasilacz może być montowany w puszkach instalacyjnych natynkowych i podtynkowych lub przykręcany wkrętami fi 3mm. Zasilacz jest wyposażony w zabezpieczenie przeciwzwarciowe przebieżeniowe i przebieciowe.

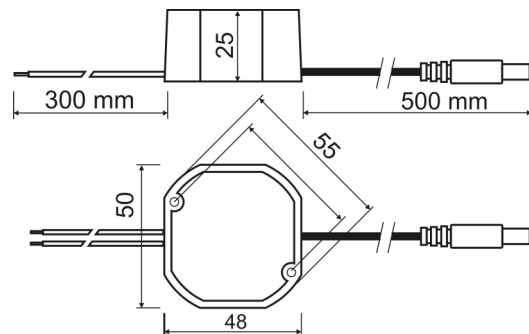
DANE TECHNICZNE

Zasilanie	90 ÷ 264 V AC 50+60Hz
Pobór prądu	0,13A@230VAC max.
Moc zasilacza	12W max.
Sprawność	78%
Napięcie wyjściowe	12VDC
Prąd wyjściowy $t_{AMB}<30^{\circ}C$	1A - patrz wykres 1.
Prąd wyjściowy $t_{AMB}=40^{\circ}C$	0,7A - patrz wykres 1.
Napięcie tętnienia	100mV p-p max.
Zabezpieczenie przeciwzwarciowe SCP	elektroniczne, automatyczny powrót
Zabezpieczenie przebieżeniowe OLP	105-150% mocy zasilacza, automatyczny powrót
Stopień szczelności obudowy	IP67
Warunki pracy	temperatura $0^{\circ}C+40^{\circ}C$ wilgotność względna 20%...90%
Wymiary(LxWxH)	50 x 48 x 25 [mm]
Waga netto/brutto	0,09kg / 0,125kg
Klasa ochronności PN-EN 60950-1:2007	II (druga)
Długość kabla DC	0,5 m + wtyk DC5,5/2,1 żeński
Długość kabla zasilającego	0,3 m
Temperatura składowania	-20°C...+60°C

* W celu przedłużenia żywotności zasilacza zalecany prąd obciążenia wynosi 0,7A.



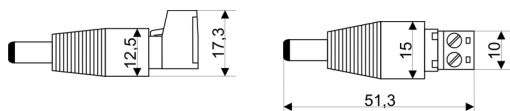
Wykres 1.
Dopuszczalny prąd wyjściowy zasilacza w zależności od temperatury otoczenia (obciążenie chwilowe).



Rys. 1. Widok mechaniczny zasilacza.

AKCESORIA

AKCESORIA:
[1] redukcja KABEL - WTYK DC 5,5/2,1 - kod ML109



* Patrz wykres 1

Do zasilaczy dostępne są akcesoria-listwy bezpiecznikowe i redukcje kablowe. Szczegóły na stronie www.pulsar.pl.