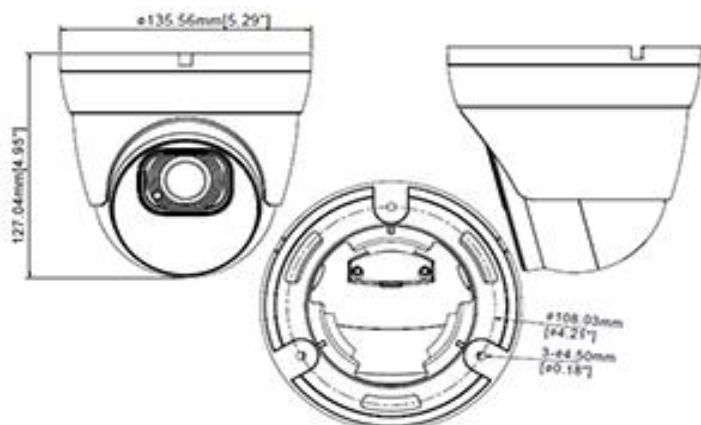


# MODEL: MERX 4K-8130IRKW (MZ) AI

## KARTA KATALOGOWA

Kamera IP 8 Mpix



### Specyfikacja techniczna

Cechy	Specyfikacja
<b>Model</b>	<b>4K-8130IRKW (MZ) AI</b>
<b>Przetwornik</b>	<b>1/2.5" Sony Exmor R CMOS Image Sensor IMX274</b>
<b>WDR</b>	100dB
<b>Czułość w nocy</b>	<b>0.01 lux (F3.5, 50IRE)</b>
<b>Rozdzielczość</b>	8MP – 3840x2160@30kl/s
<b>Kompresja wideo</b>	H.265 / H.264 / MJPEG
<b>Liczba klatek</b>	<b>Strumień główny</b>
	<b>25 kl/sek.</b> 8MP – 3840x2160
	<b>25 kl/sek.</b> 4MP – 2592x1520,
	<b>25 kl/sek.</b> 3Mpix - 2048x1536, 2MP (1080P) – 1920x1080, 1.3MP (960P) – 280x960, 1.0MP (720P) – 1280x720
	<b>Strumień pomocniczy</b>
<b>30 kl/sek.</b> D1 – 704x480, VGA – 640x480, QVGA – 320x240	
<b>Strumień mobilny</b>	
<b>10 kl/sek.</b> QVGA – 320x240	
<b>Obiektyw</b>	f=2.8-12[mm] z Moto-zoom i funkcją AutoFocus
<b>Hermetyczność</b>	IP66 dla zastosowań wew. oraz zew.
<b>ONVIF</b>	Wersja 2.6 (Pełna obsługa ONVIF)
<b>Port LAN</b>	RJ-45 – 1000Mbps (1Gbit)
<b>Dzień/Noc</b>	Wbudowany mechaniczny filtr IR
<b>Ilość diod IR</b>	30 diod SMD IR LED – widoczność do 40m
<b>Zasilanie</b>	12 VDC $\pm$ 10%, PoE (802.3af)
<b>Wej./wyj. alarmowe</b>	1 wej. / 1 wyj.
<b>Dodatkowe wyj. wideo</b>	1x kompozytowe 1.0 V p-p, BNC 75 $\Omega$
<b>IVA: Inteligentna analiza</b>	Detekcja ruchu, Perimeter Intrusion, Line Crossing, Stationary Object Detection, Inteligencja IVA, Detekcja Humanoida, Detekcja samochodów, Wykrywanie tablic rejestracyjnych
<b>Kompatybilne systemy operacyjne</b>	Windows XP/VISTA/7/8/10, Mac OS X
<b>CMS</b>	Przeglądarka IE/FireFox, CMS dla Mac OS X i PC Windows
<b>CGI &amp; API</b>	Do pobrania z <a href="http://serwer.merx.pl">http://serwer.merx.pl</a>