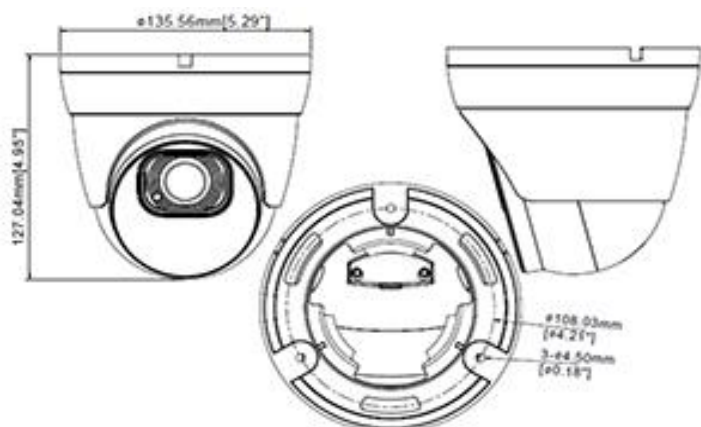


MODEL: MERX 4K-8030IRKW (MZ) AI

KARTA KATALOGOWA

Kamera IP 8 Mpix



Specyfikacja techniczna

CECHY		SPECYFIKACJA	
MODEL		4K-8030IRKW (MZ) AI	
PRZETWORNIK		1/2.5" SONY EXMOR R CMOS IMAGE SENSOR IMX274	
WDR		100DB	
CZUŁOŚĆ W NOCY		0.01 LUX (F3.5, 50IRE)	
ROZDZIELCZOŚĆ		8MP – 3840x2160 @30Kl/s	
KOMPRESJA WIDEO		H.265 / H.264 / MJPEG	
LICZBA KLATEK	STRUMIEŃ GŁÓWNY		
	25 KL/SEK.	8MP – 3840x2160	
	25 KL/SEK.	4MP – 2592x1520,	
	25 KL/SEK.	3MPiX – 2048x1536,	
		2MP (1080P) – 1920x1080,	
		1.3MP (960P) – 280x960,	
1.0MP (720P) – 1280x720			
	STRUMIEŃ POMOCNICZY		
30 KL/SEK.	D1 – 704x480, VGA – 640x480, QVGA – 320x240		
	STRUMIEŃ MOBILNY		
10 KL/SEK.	QVGA – 320x240		
OBIEKTYW	F=2.8-12[MM] Z MOTO-ZOOM I FUNKCJĄ AUTOFOCUS		
HERMETYCZNOŚĆ	IP66 DLA ZASTOSOWAŃ WEW. ORAZ ZEW.		
ONVIF	WERSJA 2.6 (PEŁNA OBSŁUGA ONVIF)		
PORT LAN	RJ-45 – 1000MBPS (1GBIT)		
DZIEŃ/NOC	WBUDOWANY MECHANICZNY FILTR IR		
IŁOŚĆ DIOD IR	30 DIOD SMD IR LED – WIDOCZNOŚĆ DO 40M		
ZASILANIE	12 VDC ± 10%, PoE (802.3Af)		
WEJ./WYJ. ALARMOWE	1 WEJ. / 1 WYJ.		
DODATKOWE WYJ. WIDEO	1X KOMPOZYTOWE 1.0 V P-P, BNC 75Ω		
IVA: INTELIGENTNA ANALIZA	DETEKCJA RUCHU, PERIMETER INTRUSION, LINE CROSSING, STATIONARY OBJECT DETECTION, INTELIGENCJA IVA, DETEKcja HUMANOIDA, DETEKcja SAMOCHODÓW		
KOMPATYBILNE SYSTEMY OPERACYJNE	WINDOWS XP/VISTA/7/8/10, MAC OS X		
CMS	PRZEGLĄDARKA IE/FIREFOX, CMS DLA MAC OS X I PC WINDOWS		
CGI & API	DO POBRANIA Z HTTP://SERWER.MERX.PL		