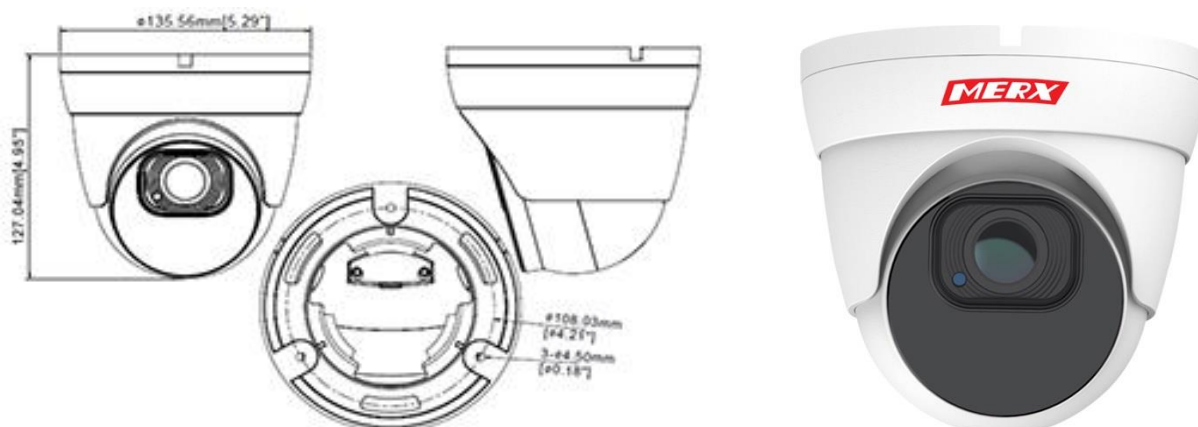


MODEL: MERX 4K-5135IRKW (MZ)

Kamera IP 5Mpix z moto-zoom i autofocusem

Zdjęcia



Specyfikacja techniczna

Cechy	Specyfikacja
Model	4K-5135IRKW(MZ)
Przetwornik	1/2.7" MERX Star-4-Light
WDR	150dB
Czułość w nocy	0.05 lux (F3.5, 50IRE)
Rozdzielczość	5MP – 2592×1944
Kompresja wideo	H.265 / H.264 / MJPEG
Liczba klatek	Strumień główny
	15 kl./sek. 5MP – 2592×1944
	20 kl./sek. 4MP – 2592×1520,
	25 kl./sek. 3Mpix - 2048×1536, 2MP (1080P) – 1920×1080, 1.3MP (960P) – 280×960, 1.0MP (720P) – 1280×720
	Strumień pomocniczy
30 kl./sek. D1 – 704x480, VGA – 640x480, QVGA – 320x240	
Strumień mobilny	
10 kl./sek. QVGA – 320x240	
Obiektyw	f=2.8-12[mm] z Moto-zoom i funkcją AutoFocus
Hermetyczność	IP66 dla zastosowań wew. oraz zew.
ONVIF	Wersja 2.6 (Pełna obsługa ONVIF)
Port LAN	RJ-45 – 1000Mbps (1Gbit)
Dzień/Noc	Wbudowany mechaniczny filtr IR
Ilość diod IR	30 diod SMD IR LED – widoczność do 60m
Zasilanie	12 VDC ± 10%, PoE (802.3af)
Wej./wyj. alarmowe	1 wej. / 1 wyj.
Dodatkowe wyj. wideo	1x kompozytowe 1.0 V p-p, BNC 75Ω
IVA: Inteligentna analiza	Detekcja ruchu, Perimeter Intrusion, Line Crossing, Stationary Object Detection
Kompatybilne systemy operacyjne	Windows XP/VISTA/7/8/10, Mac OS X
CMS	Przeglądarka IE/FireFox, CMS dla Mac OS X i PC Windows
CGI & API	Do pobrania z http://serwer.merx.pl