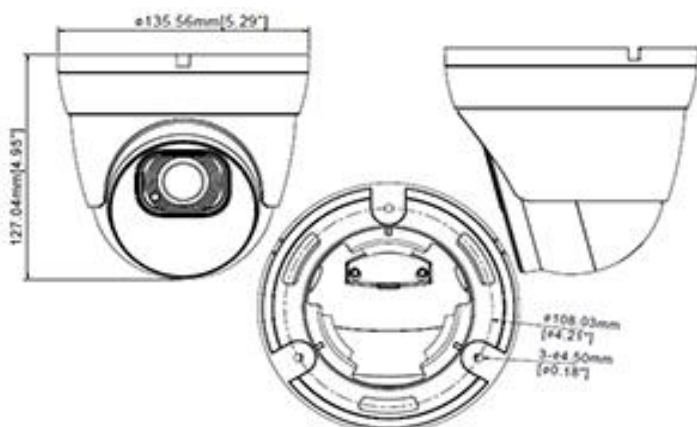


# MODEL: MERX 4K-5130IRKW(MZ)AI

## KARTA KATALOGOWA

Kamera IP 5mpix



### Specyfikacja techniczna

| Model                           | Specyfikacja   |
|---------------------------------|--|
| <b>Cechy</b>                    | <b>4K-5130IRKW (MZ) AI</b>   |
| Przetwornik                     | 1/2.8" Sony Starvis IMX335,  |
| WDR                             | 150dB  |
| Czułość w nocy                  | Color 0.002lux @ F1.4(AGC ON) ; B/W 0 lux @ IR ON  |
| Rozdzielczość                   | 5MP – 2592x1944  |
| Kompresja wideo                 | H.265 / H.264 / MJPEG  |
| Liczba klatek                   | <b>Strumień główny</b>   |
|                                 | 25 kl./sek. 5MP – 2592x1944  |
|                                 | 25 kl./sek. 4MP – 2592x1520,   |
|                                 | 25 kl./sek. 3Mpix - 2048x1536,<br>2MP (1080P) – 1920x1080,<br>1.3MP (960P) – 280x960,<br>1.0MP (720P) – 1280x720   |
|                                 | <b>Strumień pomocniczy</b>   |
|                                 | 25 kl./sek. D1 – 704x480,<br>VGA – 640x480,<br>QVGA – 320x240  |
| <b>Strumień mobilny</b>         |  |
| 10 kl./sek. QVGA – 320x240      |  |
| Obiektyw                        | f=2.8-12[mm] z Moto-zoom i funkcją AutoFocus   |
| Hermetyczność                   | IP67 dla zastosowań zew. IK-10, temp pracy -30 do +60 stopni   |
| ONVIF                           | Wersja 2.6 (Pełna obsługa ONVIF profile S)   |
| Port LAN                        | RJ-45 – 1000Mbps (1Gbit)   |
| Dzień/Noc                       | Wbudowany mechaniczny filtr IR   |
| Ilość diod IR                   | 4 diody SMD IR LED – widoczność do 60m   |
| Zasilanie                       | 12 VDC $\pm$ 10%, PoE (802.3af)  |
| Wej./wyj. alarmowe              | 1 wej. / 1 wyj.  |
| Dodatkowe wyj. wideo            | 1x kompozytowe 1.0 V p-p, BNC 75 $\Omega$  |
| IWA: Inteligentna analiza       | <ul style="list-style-type: none"><li>• Detekcja ruchu,</li><li>• Perimeter Intrusion,</li><li>• Line Crossing,</li><li>• Stationary Object Detection</li><li>• <b>Detekcja HUMANOIDA</b> (każdy byt, którego kształt ciała przypomina ludzkie)</li><li>• <b>Detekcja tablic rejestracyjnych (LPR)</b></li></ul> |
| Kompatybilne systemy operacyjne | Windows 8/10, 11 Mac OS X  |
| CMS                             | Przeglądarka IE/FireFox, CMS dla Mac OS X i PC Windows   |
| CGI & API                       | Do pobrania z <a href="http://serwer.merx.pl">http://serwer.merx.pl</a>  |