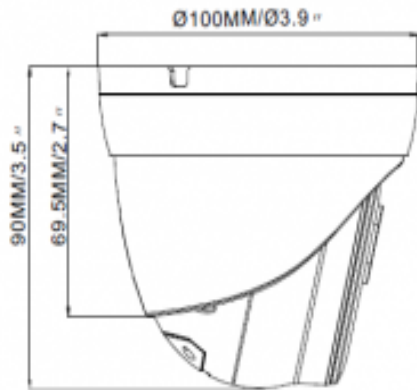


MODEL: MERX 4K-5108IRKW(MZ)

KARTA KATALOGOWA

Kamera IP 5mpix



Specyfikacja techniczna

Cechy	Specyfikacja
Model	4K-5108IRKW (MZ)
Przetwornik	Przetwornik: 1/2.7" Progressive CMOS
WDR	150dB
Czułość w nocy	0.001lux
Rozdzielczość	5MP (4:3) – 2592*1944 / 4MP (16:9) / 3MP (4:3) / 2MP (16:9) / D1, CIF
Kompresja wideo	H.265 / H.264 / MJPEG
Liczba klatek	Strumień główny
	20 kl/sek. 5MP – 2592x1944, 25 kl/sek. 4MP – 2592x1520, 3MP – 2048*1536, 2MP (1080P) – 1920*1080, 1.3MP (960P) – 1280*960, 1.0MP (720P) – 1280*720
	Strumień pomocniczy
	25 kl/sek. 1.0MP (720P) – 1280*720 D1 – 704x480, VGA – 640x480, QVGA – 320x240
Strumień mobilny	
10 kl/sek. QVGA – 320x240	
Obiektyw	2.8mm
Hermetyczność, temp pracy	IP66 dla zastosowań zew. IK-10, temp pracy -30 do +60 stopni
ONVIF	Wersja 2.6 (Pełna obsługa ONVIF)
Port LAN, Peryferia	RJ-45 – 1000Mbps (1Gbit), Reset,
Dzień/Noc	Wbudowany mechaniczny filtr IR
Ilość diod IR	18 diody – widoczność do 20m.
Zasilanie	12 VDC ± 10%, PoE (802.3af)
IVA: Inteligentna analiza	Detekcja ruchu, Perimeter Intrusion, Line Crossing, Stationary Object Detection,
Kompatybilne systemy operacyjne	Windows 10,11 Mac OS X
CMS	Przeglądarka IE/FireFox, VMS dla Mac OS X i PC Windows
CGI & API	Do pobrania z http://serwer.merx.pl