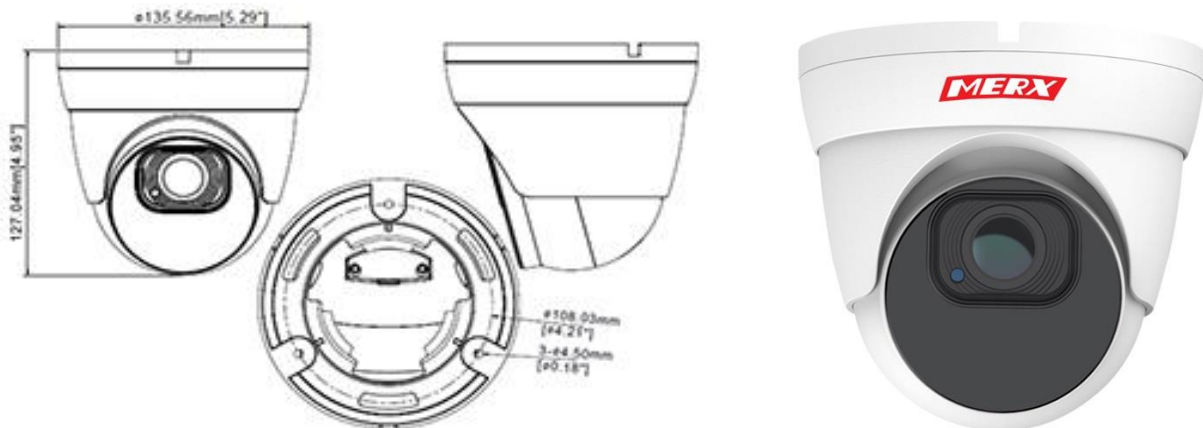


MODEL: MERX 4K-5035IRKW (MZ)

Kamera IP 5Mpix z moto-zoom i autofocusem

Zdjęcia



Specyfikacja techniczna

CECHY		SPECYFIKACJA	
MODEL	4K-5035IRKW(MZ)		
PRZETWORNIK	1/2.7" MERX STAR-4-LIGHT		
WDR	150DB		
CZUŁOŚĆ W NOCY	0.05 LUX (F3.5, 50IRE)		
ROZDZIELCZOŚĆ	5MP – 2592x1944		
KOMPRESJA WIDEO	H.265 / H.264 / MJPEG		
LICZBA KLATEK	STRUMIEŃ GŁÓWNY		
	15 KL/SEK.	5MP – 2592x1944	
	20 KL/SEK.	4MP – 2592x1520,	
	25 KL/SEK.	3MP – 2048x1536,	
		2MP (1080P) – 1920x1080,	
		1.3MP (960P) – 280x960, 1.0MP (720P) – 1280x720	
STRUMIEŃ POMOCNICZY			
30 KL/SEK.	D1 – 704x480, VGA – 640x480, QVGA – 320x240		
STRUMIEŃ MOBILNY			
10 KL/SEK.	QVGA – 320x240		
OBIEKTYW	F=2.8-12[MM] Z MOTO-ZOOM I FUNKCJĄ AUTOFOCUS		
HERMETYCZNOŚĆ	IP66 DLA ZASTOSOWAŃ WEW. ORAZ ZEW.		
ONVIF	WERSJA 2.6 (PEŁNA OBSŁUGA ONVIF)		
PORT LAN	RJ-45 – 1000MBPS (1GBIT)		
DZIEŃ/NOĆ	WBUDOWANY MECHANICZNY FILTR IR		
IŁOŚĆ DIOD IR	30 DIOD SMD IR LED – WIDOCZNOŚĆ DO 60M		
ZASILANIE	12 VDC ± 10%, PoE (802.3AF)		
WEJ./WYJ. ALARMOWE	1 WEJ. / 1 WYJ.		
DODATKOWE WYJ. WIDEO	1X KOMPOZYTOWE 1.0 V P-P, BNC 75Ω		
IVA: INTELIGENTNA ANALIZA	DETEKCJA RUCHU, PERIMETER INTRUSION, LINE CROSSING, STATIONARY OBJECT DETECTION		
KOMPATYBILNE SYSTEMY OPERACYJNE	WINDOWS XP/VISTA/7/8/10, MAC OS X		
CMS	PRZEGLĄDARKA IE/FIREFOX, CMS DLA MAC OS X I PC WINDOWS		
CGI & API	DO POBRANIA Z HTTP://SERWER.MERX.PL		