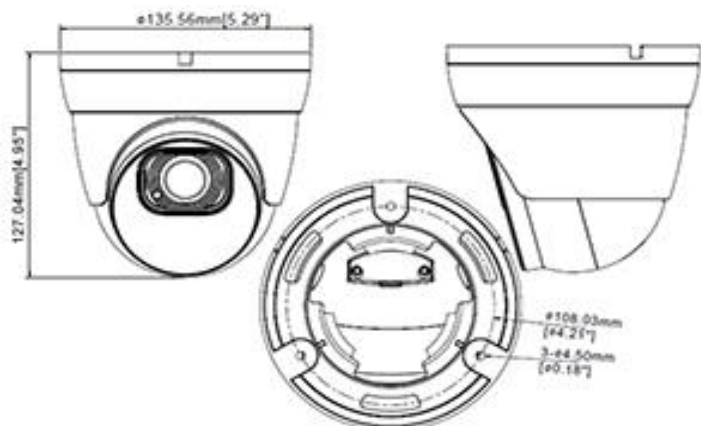


MODEL: MERX 4K-5030IRKW (MZ) AI

KARTA KATALOGOWA

Kamera IP 5mpix



Specyfikacja techniczna

Cechy	Specyfikacja	
Model	4K-5030IRKW (MZ) AI	
Przetwornik	1/2,8" SONY IMX335	
WDR	150dB	
Czułość w nocy	0.002lux	
Rozdzielczość	5MP (4:3) – 2592*1944 / 4MP (16:9) / 3MP (4:3) / 2MP (16:9) / D1, CIF	
Kompresja wideo	H.265 / H.264 / MJPEG	
Liczba klatek	Strumień główny	
	15 kl/sek.	5MP – 2592x1944, 4MP – 2592x1520, 3MP – 2048*1536, 2MP (1080P) – 1920*1080, 1.3MP (960P) – 1280*960, 1.0MP (720P) – 1280*720
	25 kl/sek.	4MP – 2592x1520, 3MP – 2048*1536, 2MP (1080P) – 1920*1080, 1.3MP (960P) – 1280*960, 1.0MP (720P) – 1280*720
	Strumień pomocniczy	25 kl/sek. 1.0MP (720P) – 1280*720 D1 – 704x480, VGA – 640x480, QVGA – 320x240
	Strumień mobilny	
	10 kl/sek. QVGA – 320x240	
Obiektyw	2.8-12mm MOTORZOOM	
Hermetyczność, temp pracy	IP66 dla zastosowań zew. IK-10, temp pracy -30 do +60 stopni	
ONVIF	Wersja 2.6 (Pełna obsługa ONVIF)	
Port LAN, Peryferia	RJ-45 – 1000Mbps (1Gbit), We/Wy alarmowe, Audio in, Audio out, Reset,	
Dzień/Noc	Wbudowany mechaniczny filtr IR	
Ilość diod IR	28 diody – widoczność do 20m.	
Zasilanie	12 VDC ± 10%, PoE (802.3af)	
IVA: Inteligentna analiza	Detekcja ruchu, Perimeter Intrusion, Line Crossing, Stationary Object Detection, Inteligencja IVA, Detekcja Humanoidea, Detekcja samochodów	
Kompatybilne systemy operacyjne	Windows XP/VISTA/7/8/10, Mac OS X	
CMS	Przeglądarka IE/FireFox, CMS dla Mac OS X i PC Windows	
CGI & API	Do pobrania z http://serwer.merx.pl	