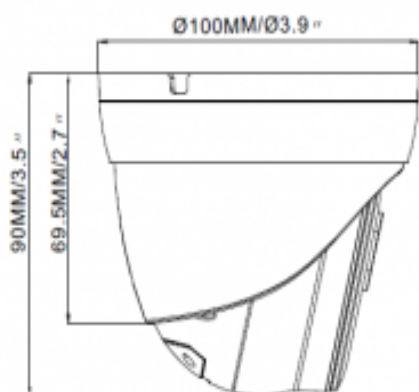


MODEL: MERX 4K-2118IRKW(MZ)

KARTA KATALOGOWA

Kamera IP 2Mpix



Specyfikacja techniczna

Cechy		Specyfikacja
Model		4K-2118IRKW
Przetwornik		1/2.7" Sony IMX307 StarLight
WDR		150dB
Czułość w nocy		0.0001 lx
Rozdzielczość		2MP – 1920x1080
Kompresja wideo		H.265 / H.264 / MJPEG
Liczba klatek	Strumień główny	
	25 kl./sek.	2MP (1080P) – 1920x1080, 1.3MP (960P) – 280x960, 1.0MP (720P) – 1280x720
	Strumień pomocniczy	
	30 kl./sek.	D1 – 704x480, VGA – 640x480, QVGA – 320x240
Liczba klatek	Strumień mobilny	
	10 kl./sek.	QVGA – 320x240
Obiektyw		f=2.8[mm]
Hermetyczność		IP66 dla zastosowań wew. oraz zew.
ONVIF		Wersja 2.6 Profil S (Pełna obsługa ONVIF)
Port LAN		RJ-45 – 100Mbps
Dzień/Noc		Wbudowany mechaniczny filtr IR
Ilość diod IR		18 diod SMD IR LED – widoczność do 20m
Zasilanie		12 VDC ± 10%, PoE (802.3af)
IVA: Inteligentna analiza		Detekcja ruchu, Perimeter Intrusion, Line Crossing, Stationary Object Detection
Kompatybilne systemy operacyjne		Windows XP/VISTA/7/8/10, 11, Mac OS X
CMS		Przeglądarka IE/FireFox, CMS dla Mac OS X i PC Windows
CGI & API		Do pobrania z http://serwer.merx.pl