

4K-3180 Thermo



- Bispektralna kamera IP termowizyjna i optyczna
- Wyposażona w wysokiej jakości sensor mikrobolometryczny z aktywnym materiałem pochłaniającym w postaci tlenku wanadu (VOx).
- Moduł termowizyjny: 256 x 192 rozdzielczość, $12\mu\text{m}\leq 40\text{mk}@ 25^\circ\text{C}$ F1.0
- Moduł wizyjny: Rozdzielczość: 2592 x 1944(5MP)
- Obsługa funkcji AI w obu strumieniach termowizyjnych i optycznych
- Niezawodne wykrywanie pożarów i ochrona przeciwpożarowa
- Obsługa podwójnego obrazu – termowizyjnego i optycznego (tryb Fusion)
- Alarm po wykryciu danej temperatury Zakres temperatur: $-20^\circ\text{C} \sim 150^\circ\text{C}$
- Obsługa alarmu dźwiękowego i świetlnego z wbudowanym czerwonym i niebieskim migającym światłem

■ Specyfikacja

Moduł termowizyjny	
Przetwornik	Vanadium Oxide Uncooled Focal Plane Arrays (Niechłodzony Vanadium Oxide)
Rozdzielczość	256×192
Rozmiar piksela	12 μm
Zakres spektralny	8-14 μm
Czułość termiczna	$\leq 40\text{mk}@25^\circ\text{C}$ F # 1.0, 25Hz
Obiektyw	3.2mm
IFOV (Natychmiastowe Pole widzenia)	3.75 mrad
Pole widzenia	56°x42°
Minimalna odległość ostrzenia	0.3m

Efektywna odległość pracy (DR ¹)* Humanoid	Detekcja: 126m(413ft), Rozpoznawanie: 32m(105ft), Identyfikacja: 21m(69ft)
DRI Pojazdy	Detekcja: 421m(1381ft), Rozpoznawanie: 90m(295ft), Identyfikacja: 53m(174ft)
Odległość wykrywania ciepła	20m(66ft)
Przystona	F1.1
Moduł optyczny	
Maks. Rozdzielczość	2592x1944
Przetwornik	1/2.7" Progressive Scan CMOS
Min. Oświetlenie	Color: 0.003 Lux @(F1.6, AGC ON), B/W: 0 @IR ON
Migawka	1/5s to 1/100,000s
Obiektyw	3.6mm
Pole widzenia	W poziomie: 81°, w pionie: 57°, po przekątnej: 108°
WDR	DWDR
Dzień/noc	Automatyczne przełączanie
Funkcje obrazu	
Fuzja obrazów w dwóch zakresach	Fuzja widoku termicznego i nałożonych szczegółów kanału optycznego
Inteligentne funkcje	

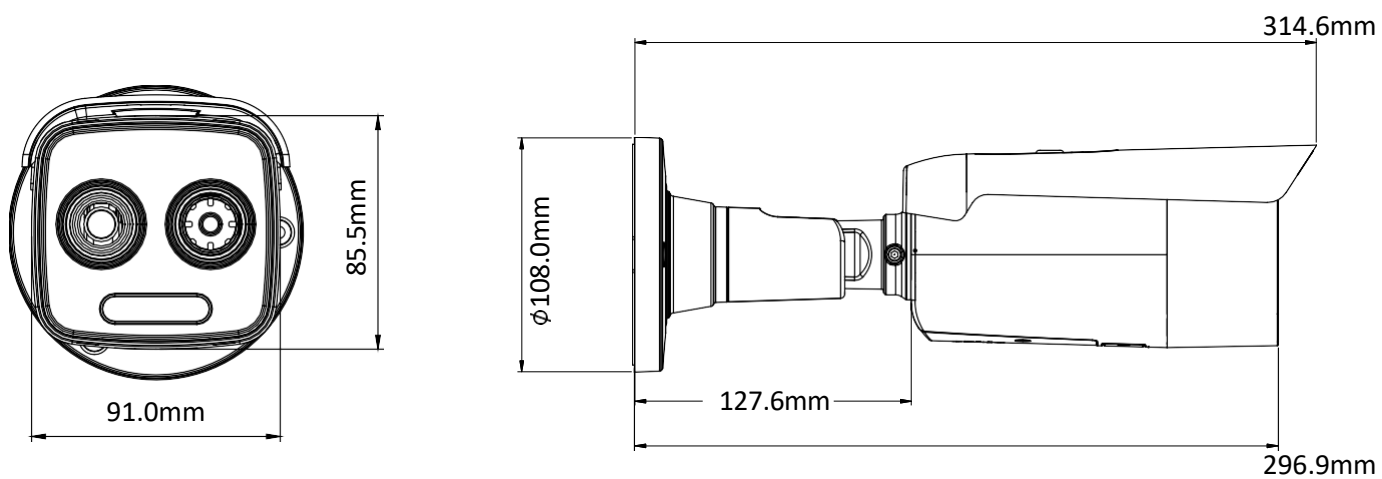
¹ **Wykrywanie** - aby odróżnić obiekt od tła musi być pokryty przez min. 1,5 px **Rozpoznanie** - aby sklasyfikować obiekt (zwierzę, człowiek, pojazd itp.) musi być pokryty przez min. 6 px **Identyfikacja** - w celu identyfikacji obiektu i jego szczegółowego opisu, obiekt musi być pokryty przez min. 12 px **Rzeczywiste wartości mogą się różnić ze względu np. na warunki atmosferyczne**

Inteligentna analiza obrazu	<p>Optyczne: wtargnięcie, wejście do obszaru, wyjście z obszaru, przekroczenie linii, wykrywanie pieszych i pojazdów, wykrywanie obiektów, liczenie przekroczeń, gęstość tłumy, długość kolejki, mapa cieplna, rzadkie dźwięki, wykrywanie twarzy</p> <p>Termowizyjne: wtargnięcie, wejście do obszaru, wyjście z obszaru, Wykrywanie przekroczenia linii, wykrywanie pożaru, alarm granicznej temperatury, piesi i pojazdy</p>
Pomiar temperatury	Globalny, 12 punktów, 12 obszarów, and 12 linii.
Zakres temperatur	-20°C to + 150°C (-4°F to + 302°F)
Dokładność temperatury	±8°C (± 14.4 °F)
Wykrywanie pożaru	Tak
Oświetlacz	
Światło dodatkowe	IR oraz ciepłe światło
Zakres światła	Do 30 m (IR) / 15m (Warm light)
IR Długość fali	850nm
Inteligentne oświetlenie	Tak
Światło ostrzegawcze	1 czerwone & 1 niebieskie migające światło
Strumień	
Strumień główny	50Hz@25fps; 5MP(2592x1944),4MP(2592x1520),3MP(2304x1296), 1080P(1920x1080), 960P(1280*960),720P(1280x720) 60Hz@30fps; 5MP(2592x1944),4MP(2592x1520),3MP(2304x1296), 1080P(1920x1080), 960P(1280*960),720P(1280x720) Termiczny 50Hz/60Hz@25fps; 1280x720, 640x480
Strumień pomocniczy	50Hz@25fps; 720P(1280x720),VGA(640x480),QVGA(320x240) 60Hz@30fps; 720P(1280x720),VGA(640x480),QVGA(320x240) Termiczny 50Hz/60Hz@25fps; 640 x 480, 320x240
Strumień mobilny	50Hz@25fps; VGA(640x480),QVGA(320x240) 60Hz@30fps; VGA(640x480),QVGA(320x240)
Video	H.265/H.265+/H.264/H.264+MJPEG
Audio	G.711u/G.711a
Protokoły	TCP/IP,HTTP,DHCP,DNS,DDNS,RTP/RTSP,SMTP,NTP,UPnP,SNMP,HTTPS,FTP

Użytkownicy / uprawnienia	3 użytkowników, 2 poziomy: Administrator, Użytkownik
Bezpieczeństwo	Uwierzytelnianie użytkownika (ID i PW), szyfrowanie HTTPS, filtrowanie adresów IP

Wyjścia	
Wejście alarmowe	1
Wyjście alarmowe	1
Powiadomienia	Nagrywanie SD/wyjście alarmowe/inteligentne przechwytywanie/przesyłanie na FTP/połączenie e-mail/alarm dźwiękowy/czerwone i niebieskie migające światło
Wejście audio	1
Wyjście	1 + wbudowany głośnik
Reset	Tak
Ethernet	1, RJ45 10M/100M Ethernet.
Karta SD	Wbudowany slot na kartę SD (do 256 GB)
Wtyk BNC	brak
Przeglądarki internetowe	IE10/11 Safari V12.1+ Firefox V.52+ Google chrome V.57+ Edge V.79 +
Informacje ogólne	
Język menu	Angielski, rosyjski, niemiecki, włoski, francuski, portugalski, hiszpański, turecki, japoński, polski
Zasilanie	12 VDC ± 20%, PoE (802.3af)
Pobór mocy	Max.10.4W
Temperatura/wilgotność	Temperatura: -35 °C to 60 °C (-31 °F to 140 °F) ; Wilgotność: < 90%
Klasa szczelności	IP67
Wymiary	φ108mm*314.6mm(φ4.25"*12.39")
Waga	1.25kg(2.76lb)

■ Wymiary



■ Akcesoria (Opcjonalnie)



4K-PM-IP66



4K-PM-1



4K-MPM



4K-PM-TWIN