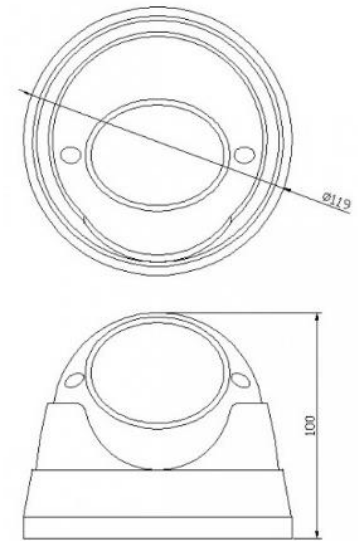


MODEL: AHDMX-2035ARKW

Kamera AHD + TVI + CVI + Analog 960H 2.0 – 2 Mpix

Zdjęcia



Cechy

- Przetwornik: 1/2,9" Sony EXMOR IMX323 1920x1080p 30kl/s,
- Procesor: NVP2441H AHD+TVI+CVI+Analog 960H 2.0 + analog 960H – zasięg transmisji do 500 [m]!
- Mechaniczny filtr IR (ICR, TDN),
- Obiektyw 2,7-13,5 [mm] F1,3, Korekcja IR, (kął widzenia 98-25 st.),
- Czułość 0,01lx (0 lx przy wł IR LED),
- Ilość diód: 3 diody ARRAY IR, dystans do 30 [m], **kął oświetlacza 90 stopni!**
- HLC, AWB, AGC, AES, Menu OSD, DEFOG, Sense-up, 3D-DNR, 2D-DNR, D-WDR – wsparcie protokołu UTC, protokół AHD-EQ,
- Wbudowany D-WDR, redukcja szumów 3D + 2D-DNR,
- Akcesoria Opcjonalne: Podstawa montażowa A-EMX-PM,
- Joystick OSD odłączalny od przewodu kabla, **Separacja mas sygnałowych od obudowy.**
- Zasilanie 12VDC.

Specyfikacja techniczna

Nazwa	AHDMX-2035ARKW
Przetwornik / czułość	1/2,9" Sony EXMOR IMX323 / 0,01lx (0 lx przy wł IR LED)
Format wideo	PAL/NTSC
Rozdzielczość	1920x1080 / 1000TVL – 960H
Elektroniczna migawka	1/50[S]~1/100000[S], FLK, Sense-up X30
Tryb ekspozycji	Elektroniczny
Funkcje DSP / OSD	D-WDR, 3D-DNR, 2D-DNR, DEFOG, AGC, HLC, BLC, AWB, Maski Prywatności, Det-Ruchu, odbicie lustrzane, negatyw, DPC, LSC, Sharpness, Język PL - Wsparcie protokołu UTC
Korekcja Gamma	0.45
Synchronizacja	Wewnętrzna
Obiektyw	Megapikselowy 2.7 [mm]~13,5 [mm], F1.3, korekcja IR
Dzień / Noc	Automatyczny (ICR), ręczny,
Wyjście wideo	1.0Vp-p/75Ω AHD 2.0 / HD-TVI 2.0 / HD-CVI 2.0 / Analog 960H PAL
Kontrola pracy oświetlacza	Czujnik w oświetlaczu
Dystans oświetlacza	30[m], kął oświetlacza 90 stopni,
Temperatura pracy	-30 [°C]~ +60 [°C]
Zasilanie / pobór mocy	DC12V±10%, Pobór mocy 1W IR off / 3W IR on