

33-300 Nowy Sącz ul. Nawojowska 88b
tel. (018) 4438660-64 fax. (018) 4438665
NIP 734-00-11-638
<http://www.merx.com.pl>

INSTRUKCJA OBSŁUGI KAMERY PTZ

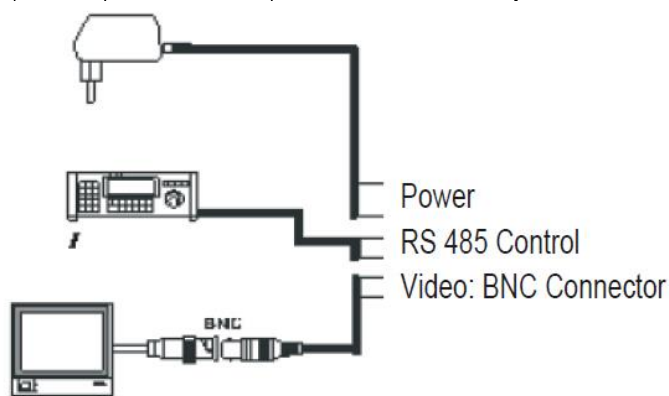
Model: AHDMX-P18XIR



Zanim przystąpisz do użytkowania urządzenia, przeczytaj dokładnie całą instrukcję i zwróć uwagę na umieszczone w niej ostrzeżenia. Zachowaj tę instrukcję razem z dowodem zakupu, na ewentualność napraw serwisowych oraz gwarancyjnych. Przy rozpakowywaniu urządzenia zwróć uwagę, czy urządzenie jest sprawne. Sprawdź czy w opakowaniu znajdują się wszystkie potrzebne elementy. Jeżeli w/w sytuacja będzie miała miejsce, skontaktuj się z swoim dostawcą.

1. Diagram podłączenia

Przed podłączeniem, upewni się że zostało odtądzone zasilanie kamery.



2. Podstawowe operacje:

2.1 Uruchomienie kamery

Podczas uruchomienia, kamera obróci się poziomo lub pionowo, następnie kamera przeprowadzi test zoom/focus po czym zatrzyma się.

2.2 Kontrola kamery

Aby móc kontrolować kamerę, należy poruszać się joystickiem lub klawiszami nawigacji.
Up – do góry, Dn – w dół, L – w lewo, R w prawo.

2.3 Ustawienia presetów

- Wybierz interesujący Cię widok.
- Aby zapisać wybierz numer i wciśnij przycisk preset.

2.4 Wybieranie presetów

Wybierz numer i wciśnij przycisk **CALL**, wówczas kamer obróci się do pozycji wywołanego punktu preset.

List presetów specjalnych.

Kombinacja	Function
{1-60}+ CALL	Zaprogramowanie numeru Presetu
61+CALL	Uruchomienie trasy 1 (1~16 Preset)
62+CALL	Uruchomienie trasy 2 (17~32 Preset)
63+CALL	Uruchomienie trasy 3 (33~48 Preset)
64+CALL	Uruchomienie trasy 4 (48~60 Preset)
65+CALL	Ustawienie postoju presetu przez 8 sekund
66+CALL	Ustawienie postoju presetu przez 20 sekund
67+CALL	Ustawienie postoju presetu przez 60 sekund
68+CALL	Ustawienie postoju presetu przez 5 sekund
71+CALL	Ustawienie lewego punktu Skan LR
72+CALL	Ustawienie prawego punktu Skan LR
73+CALL	Ustawienie szybkości skanowania LR na 4 stopnie
74+CALL	Ustawienie szybkości skanowania LR na 10 stopni
75+CALL	Ustawienie szybkości skanowania LR na 15 stopni
76+CALL	Usunięcie zaprogramowanego Skanu LR
99+CALL	Wywołanie Skanu LR
90+CALL	Rozpoczęcie rejestracji Trasy Pattern
91+CALL	Zatrzymanie rejestracji Trasy Pattern
92+CALL	Usunięcie zaprogramowanej Trasy Pattern
96+CALL	Uruchomienie Trasy Pattern

93+CALL	Przywrócenie ustawień fabrycznych
94+CALL	ON/OFF Informacji (w kamerach posiadających OSD)
95+CALL	Ustawienie w pozycję ZERO
97+CALL	Usunięcie wszystkich punktów Preset
98+CALL	Włączenie/ Wyłączenie/ Auto IR LED
101+CALL	Ustawienie czułości na 200
102+CALL	Ustawienie czułości na 300
103+CALL	Ustawienie czułości na 400
104+CALL	Ustawienie IR LED na "Auto"
105+CALL	Ustawienie IR LED na „On”
106+CALL	Ustawienie IR LED na "Off"
107+CALL	Ustawienie czasu bezczynności 15 sekund
108+CALL	Ustawienie czasu bezczynności 20 sekund
109+CALL	Ustawienie czasu bezczynności 40 sekund
110+CALL	Ustawienie czasu bezczynności 60 sekund
111+CALL	Wyłączenie czasu bezczynności
112+CALL	Ustawienie przejścia w Preset 1 po czasie bezczynności
113+CALL	Ustawienie przejścia w Preset 8 po czasie bezczynności
114+CALL	Ustawienie przejścia w Trasę 1 po czasie bezczynności
115+CALL	Ustawienie przejścia w Trasę 2 po czasie bezczynności
116+CALL	Ustawienie przejścia w Trasę 3 po czasie bezczynności
117+CALL	Ustawienie przejścia w Trasę 4 po czasie bezczynności
118+CALL	Ustawienie przejścia w Skan LR po czasie bezczynności
119+CALL	Ustawienie przejścia w Pattern po czasie bezczynności

3. Ustawienia przełączników:

3.1 Ustawienie adresu ID

Adres	Tabela kodów adresowych							
	1	2	3	4	5	6	7	8
0	OFF	OFF	OFF	OFF	OFF	OFF	OFF	OFF
1	ON	OFF	OFF	OFF	OFF	OFF	OFF	OFF
2	OFF	ON	OFF	OFF	OFF	OFF	OFF	OFF
3	ON	ON	OFF	OFF	OFF	OFF	OFF	OFF
4	OFF	OFF	ON	OFF	OFF	OFF	OFF	OFF
5	ON	OFF	ON	OFF	OFF	OFF	OFF	OFF
6	OFF	ON	ON	OFF	OFF	OFF	OFF	OFF
7	ON	ON	ON	OFF	OFF	OFF	OFF	OFF
8	OFF	OFF	OFF	ON	OFF	OFF	OFF	OFF
9	ON	OFF	OFF	ON	OFF	OFF	OFF	OFF
10	OFF	ON	OFF	ON	OFF	OFF	OFF	OFF

⋮								
250	OFF	ON	OFF	ON	ON	ON	ON	ON
251	ON	ON	OFF	ON	ON	ON	ON	ON
252	OFF	OFF	ON	ON	ON	ON	ON	ON
253	ON	OFF	ON	ON	ON	ON	ON	ON
254	OFF	ON	ON	ON	ON	ON	ON	ON
255	ON	ON	ON	ON	ON	ON	ON	ON

3.2 Ustawienia protokołów

Protocol	Ustawienia protokołów			
	1	2	3	4
Pelco_P	OFF	OFF		
Pelco_D	ON	OFF		
NC	OFF	ON		
NC	ON	ON		

3.3 Ustawienia szybkości transmisji

Szybkość transmisji	Ustawienia szybkości transmisji			
	1	2	3	4
2400BPS			OFF	OFF
4800BPS			ON	OFF
9600BPS			OFF	ON
19200BPS			ON	ON