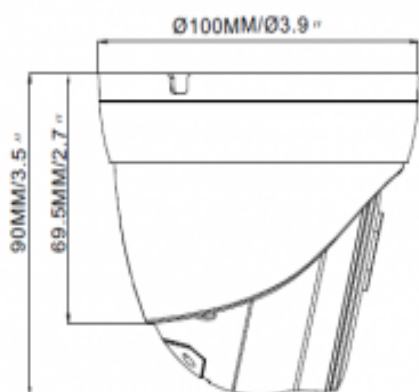


MODEL: PRO HZ-1825IREW-28

KARTA KATALOGOWA

Kamera IP 5Mpix

Horizon



Specyfikacja techniczna

Cechy		Specyfikacja
Model		PRO HZ-1825IREW-28
Przetwornik		1/2.8" Progressive CMOS WDR 120dB
Typ przetwornika		Z iluminacją tylną BSI Star-vis-II
Czułość w nocy		0.009 lux @ F1.6
Rozdzielczość		8MP – 3840x2160
Kompresja wideo		H.264 / H.264+ / H.265 / H.265+ / MJPEG
Liczba klatek	Strumień główny	
	25 kl./sek.	8MP – 3840x2160 5MP - 2592x1944 2MP (1080P) – 1920x1080, 1.3MP (960P) – 280x960, 1.0MP (720P) – 1280x720
	Strumień pomocniczy	2MP (1080P) – 1920x1080, 1.3MP (960P) – 280x960,
	30 kl./sek.	1.0MP (720P) – 1280x720
	Strumień mobilny	
	10 kl./sek.	2MP (1080P) – 1920x1080, 1.3MP (960P) – 280x960, 1.0MP (720P) – 1280x720
Obiektyw		f=2.8[mm]
Hermetyczność		IP67 dla zastosowań wew. oraz zew.
ONVIF, protokoły		ONVIF, API, HTTPS, RTMP, P2P
Stopień ochrony		IK-10, temp pracy -30 do +60 stopni
Funkcje		AWB, AGC, BLC, HLC, MIR, DNR, WDR, ROI, Defog
Port LAN		RJ-45 – 100Mbps
Dzień/Noc		Wbudowany mechaniczny filtr IR
Ilość diod IR		18 diod SMD IR LED – widoczność do 30m
Zasilanie		12 VDC ± 10%, PoE (802.3af)
IVA: Inteligentna analiza		Detekcja ruchu, Perimeter Intrusion, Line Crossing, Stationary Object Detection, Inteligencja IVA, Detekcja Humanoida, Detekcja samochodów, Wykrywanie tablic rejestracyjnych
Kompatybilne systemy operacyjne		Windows 10/11, Mac OS X
CMS		CMS (CVMS), www (IE, Opera, Chrome, Firefox, etc.), urządzenia mobilne: iOS; Android (CybVu)
CGI & API		Do pobrania z http://serwer.merx.pl
Kolory		Czarny, biały