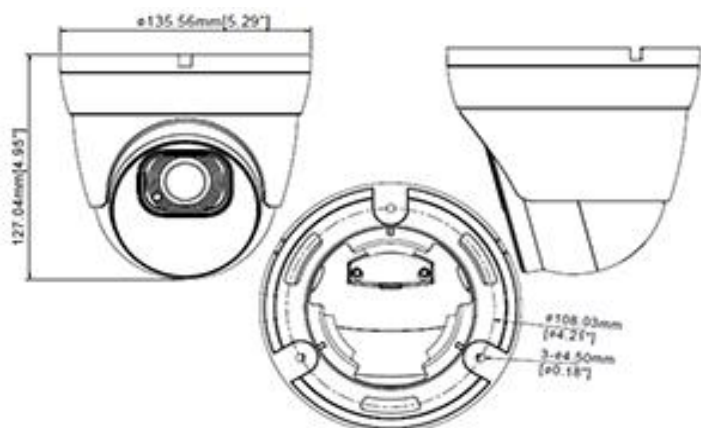


MODEL: PRO HZ-1530IREW-2812 AI

KARTA KATALOGOWA

**Horizon**

Kamera IP 5mpix



Specyfikacja techniczna

Model	Specyfikacja	
<b>Cechy</b>	<b>PRO HZ-1530IREW-2812 AI</b>	
Przetwornik	1/2.8" Sony Starvis IMX335,	
WDR	150dB	
Czułość w nocy	Color 0.002lux @ F1.4(AGC ON) ; B/W 0 lux @ IR ON	
Rozdzielczość	5MP – 2592x1944	
Kompresja wideo	H.265 / H.264 / MJPEG	
Liczba klatek	<b>Strumień główny</b>	
	25 kl./sek.	5MP – 2592x1944
	25 kl./sek.	4MP – 2592x1520,
	25 kl./sek.	3MPix - 2048x1536, 2MP (1080P) – 1920x1080, 1.3MP (960P) – 280x960, 1.0MP (720P) – 1280x720
	<b>Strumień pomocniczy</b>	
	25 kl./sek.	D1 – 704x480, VGA – 640x480, QVGA – 320x240
Obiektyw	f=2.8-12[mm] z Moto-zoom i funkcją AutoFocus	
	IP67 dla zastosowań zew. IK-10, temp pracy -30 do +60 stopni	
Hermetyczność	IP67 dla zastosowań zew. IK-10, temp pracy -30 do +60 stopni	
ONVIF	Wersja 2.6 (Pełna obsługa ONVIF profile S)	
Port LAN	RJ-45 – 1000Mbps (1Gbit)	
Dzień/Noc	Wbudowany mechaniczny filtr IR	
Ilość diod IR	4 diody SMD IR LED – widoczność do 60m	
Zasilanie	12 VDC ± 10%, PoE (802.3af)	
Wej./wyj. alarmowe	1 wej. / 1 wyj.	
Dodatkowe wyj. wideo	1x kompozytowe 1.0 V p-p, BNC 75Ω	
IVA: Inteligentna analiza	<ul style="list-style-type: none"> <li>• Detekcja ruchu,</li> <li>• Perimeter Intrusion,</li> <li>• Line Crossing,</li> <li>• Stationary Object Detection</li> <li>• <b>Detekcja HUMANOIDA</b> (każdy byt, którego kształt ciała przypomina ludzkie)</li> <li>• <b>Detekcja tablic rejestracyjnych (LPR)</b></li> </ul>	
Kompatybilne systemy operacyjne	Windows 8/10, 11 Mac OS X	
CMS	Przeglądarka IE/FireFox, CMS dla Mac OS X i PC Windows	
CGI & API	Do pobrania z <a href="http://serwer.merx.pl">http://serwer.merx.pl</a>	