



Instrukcja Użytkownika
Kamera obrotowa
Seria MG-OF26/22/33

PHU Merx D.Migacz, K.Poręba, A.Strozik Spółka Jawna

ul. Nawojowska 88b, 33-300, Nowy Sącz

tel.018 4438660

fax. 018 4438665

www.merx.com.pl

e-mail: biuro@merx.com.pl

I. WPROWADZENIE

1.1 Ważne ostrzeżenia i zabezpieczenia.

Przed przeprowadzeniem instalacji wysoce zalecane jest przejrzenie poniższych ostrzeżeń.

- (1) Instalacja powinna być przeprowadzona przez wykwalifikowanego pracownika.
- (2) Metoda instalacji powinna być odpowiednio dostosowana i zgodna z specyfikacją wagową obudowy i kombinacją obiektywu pan/tilt kamery.



Ten symbol oznacza niebezpieczne napięcie, które grozi porażeniem, wewnątrz urządzenia.

Uwaga: Aby zredukować ryzyko porażenia elektrycznego. Nie należy zdejmować osłony obudowy. W razie potrzeby skontaktuj się z wykwalifikowanym serwisem firmy PHU Merx.

UWAGA: Urządzenie było testowane i sprzęt był testowany, aby sprostać wymogom klasy A cyfrowego urządzenia, zgodnymi z częścią 15 wytycznych normy FCC. Norma ta została ustalona, aby zapewnić uzasadnioną ochronę przed szkodliwym środowiskiem, gdy sprzęt jest używany w środowisku komercyjnym. Zainstalowanie urządzeń niezgodnie z instrukcją może spowodować zakłócenia radiowe, odbierane przez inne urządzenia.

1.2 Zawartość zestawu

Zestaw zawiera jedną średnio-obrotową głowicę kamerową i instrukcję obsługi. Dokładnie sprawdź wszystkie części i zabezpiecz dokumenty handlowe. Jeżeli wystąpiła jakakolwiek usterka podczas transportu należy natychmiast skontaktować się z dostawcą.

II. OPIS FUNKCJI

Urządzenie jest zintegrowaną kamerą wolno-obrotową z wysokiej jakości modułem kamerowym (różny, zależnie od wybranego modelu), multi dekoderm, wejściami/wyjściami alarmowymi.

1. Wbudowany multi-protokół

- Wbudowany dekodery obsługuje 16 różnych protokołów. Baud rate jest ustawialny. Charakteryzuje się ona dużą kompatybilnością dzięki jednej prostej czynności – ustawieniu przełącznika „dip-switch”.
- Kontrola przez port RS485: adresy od 1 – 1023.

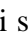

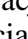

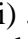



2. PAN/TILT

- Pełny panoramiczny obrót 360° przy prędkości od 0.2 - 15rad/si od - 0 - 90° w obrocie pionowym przy prędkości do 15 rad/s. Prędkość auto-obrotu: 15rad/s.
- Stabilny obrót przy niskiej prędkości. Niski poziom hałasu, brak efektu drgania obrazu podczas obrotu.
- Dokładność: $\pm 0.2^\circ$.

3. Zaawansowane funkcje

- Do 64 pozycji preset. Dane zachowane w pamięci nawet po awarii zasilania.
- Możliwość skanowania obszarowego ustawionego między dwoma punktami. Prędkość może być dowolnie dopasowana jak również kierunek skanowania. Można skanować obszar większy lub mniejszy niż 180° pomiędzy dwoma pozycjami.
- Sześć programowalnych grup presetów, każda złożona z maksymalnie 16 pozycji preset. Czas wybrania i postoju na pozycji preset może być ustawiony indywidualnie dla każdej z tych pozycji.
- Zintegrowany multiprotokół. Różne rodzaje protokołów PTZ i różne prędkości baud rate do wyboru.

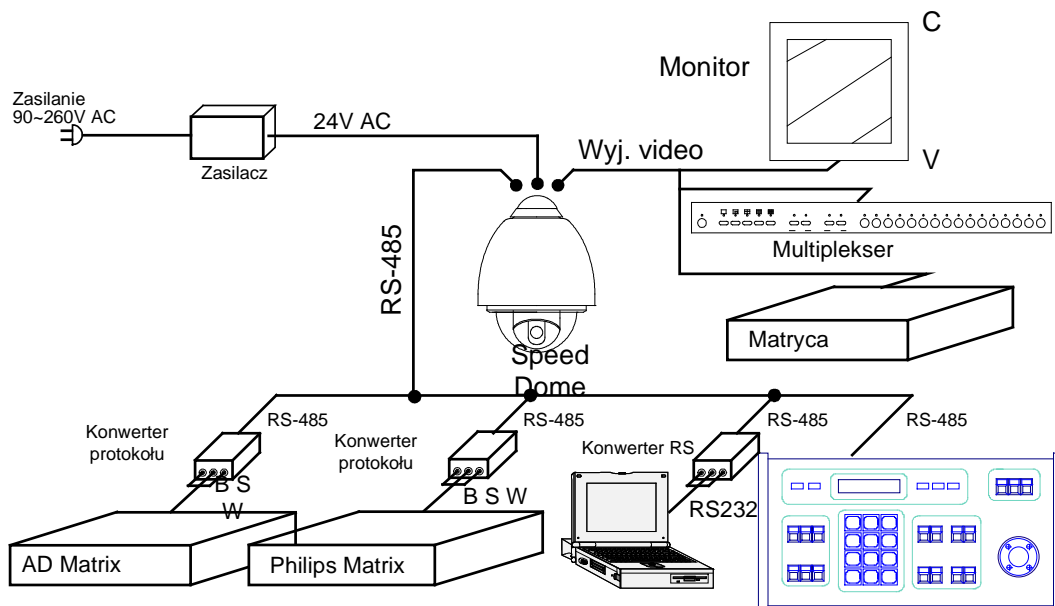
4. Funkcje kamery (ikony będą wyświetlone na ekranie, jeżeli funkcja “DISPLAY” w kamerze jest włączona)

- Focus: użytkownik może ręcznie kontrolować focus kamery. Jeżeli fokus jest bliski – na ekranie pojawi się ikona: , w najbliższym położeniu – pojawi się ikona:  a w najdalszym: .
- BLC: (kompensacja światła tylnego). Jeżeli obraz na ekranie wygląda na przyciemniony, w ciągu dnia, problemem może być tylnie światło. Wtedy należy użyć tej funkcji. Ikona:  pojawi się na ekranie.
- WB: (balans bieli) Jeżeli kolory obrazu są przekłamane można użyć funkcji balans bieli. Jest 6 różnych trybów: ① Indoor Mode (tryb wewnętrzny)  ② Outdoor Mode (tryb zewnętrzny)  ③ Touch Mode  ④ ATW ⑤WB-MAN - ręczny ⑥ Automatic - automatyczny.
- ZOOM: użytkownik może przybliżać lub oddalać obserwowany obszar, zależnie od wyboru wskaźnik wyświetlany na ekranie: $^W \left[\text{■} \quad \text{□} \right] ^T$ będzie się zmieniał.
- Electronic Shutter: (elektr. migawka) jest ustawiona automatycznie na poziomie: 1/50sek. a po włączeniu kamery. Symbol: „50” jest wyświetlony na ekranie.
- B&W (tryb czarno-biały): Normalnie kamera pracuje w trybie OFF tej funkcji. W momencie gdy symbol “B&W” pojawi się na ekranie oznacza to że kamera pracuje w trybie czarno-białym.
- AES: ręczna/automatyczna.
- Zero Lux: Tryb pracy przy niskim poziomie oświetlenia zewnętrznego. Automatycznie włącza się gdy poziom oświetlenia spada poniżej 1Lux. Na ekranie pojawia się wtedy ikona: . Można również włączyć ten tryb pracy ręcznie..

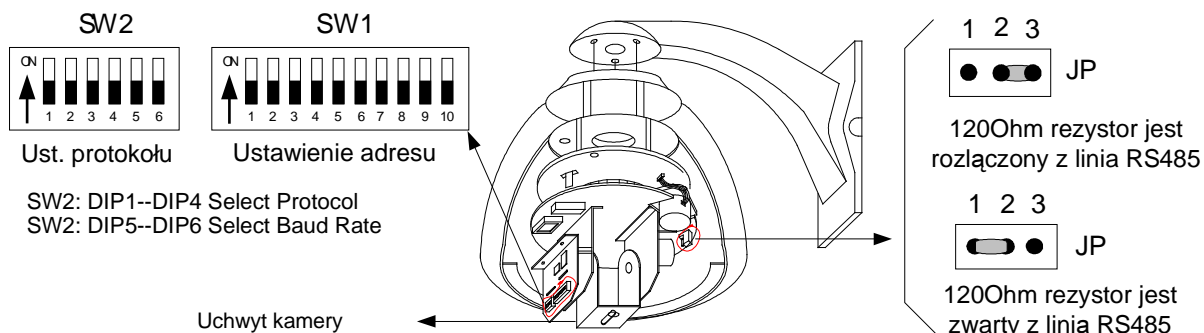
III. KONFIGURACJA KAMERY

1. Schemat podłączenia

1)



2) Przełącznik adresu ID urządzenia / protokołu PTZ



Rys.2

2. **Ustawienie przełączników.** Jak pokazano na rys. 2, SW1 jest używany do adresu urządzenia (od 1 do 1023). Bity od DIP-10 do DIP-1 reprezentują liczby w zakodowane w systemie binarnym. Stan ON oznacza 1 binarną a OFF binarne 0.

3.

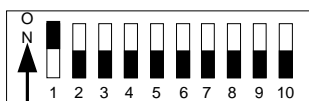
Adresy ID	Stany na przełącznikach									
	DIP-1	DIP-2	DIP-3	DIP-4	DIP-5	DIP-6	DIP-7	DIP-8	DIP-9	DIP-10
1	ON	OFF	OFF	OFF	OFF	OFF	OFF	OFF	OFF	OFF
2	OFF	ON	OFF	OFF	OFF	OFF	OFF	OFF	OFF	OFF
3	ON	ON	OFF	OFF	OFF	OFF	OFF	OFF	OFF	OFF
4	OFF	OFF	ON	OFF	OFF	OFF	OFF	OFF	OFF	OFF
5	ON	OFF	ON	OFF	OFF	OFF	OFF	OFF	OFF	OFF
6	OFF	ON	ON	OFF	OFF	OFF	OFF	OFF	OFF	OFF
7	ON	ON	ON	OFF	OFF	OFF	OFF	OFF	OFF	OFF
8	OFF	OFF	OFF	ON	OFF	OFF	OFF	OFF	OFF	OFF
9	ON	OFF	OFF	ON	OFF	OFF	OFF	OFF	OFF	OFF
10	OFF	ON	OFF	ON	OFF	OFF	OFF	OFF	OFF	OFF

Instrukcja obsługi kamery szybko-obrotowej

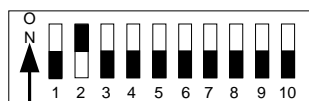
11	ON	ON	OFF	ON	OFF	OFF	OFF	OFF	OFF	OFF
12	OFF	OFF	ON	ON	OFF	OFF	OFF	OFF	OFF	OFF
13	ON	OFF	ON	ON	OFF	OFF	OFF	OFF	OFF	OFF
14	OFF	ON	ON	ON	OFF	OFF	OFF	OFF	OFF	OFF
15	ON	ON	ON	ON	OFF	OFF	OFF	OFF	OFF	OFF
16	OFF	OFF	OFF	OFF	ON	OFF	OFF	OFF	OFF	OFF
17	ON	OFF	OFF	OFF	ON	OFF	OFF	OFF	OFF	OFF
18	OFF	ON	OFF	OFF	ON	OFF	OFF	OFF	OFF	OFF
...
1023	ON	ON	ON	ON	ON	ON	ON	ON	ON	ON

Tabela.1

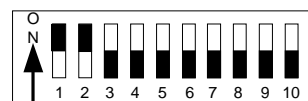
Przykładowe ustawienia:



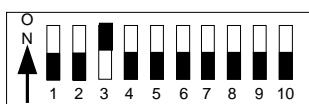
Adres kamery = 1



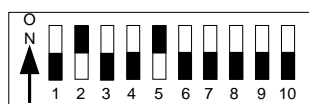
Adres kamery = 2



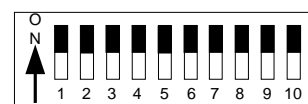
Adres kamery = 3



Adres kamery = 4



Adres kamery = 18



Adres kamery = 1023

4. **Ustawienie protokołu PTZ i baud rate.** SW2 jest używany do ustawienia protokołu komunikacji i prędkości baud rate. Bity od DIP-4 do DIP-1 SW2 są używane do ustawienia protokołu (1 z 16 dostępnych). Kolorem czerwony oznaczono protokoły nieaktywne. Poniżej tabelka z kodami poszczególnych protokołów:

Rodzaj protokołu	Ustawienie				Normalny baudrate	
	DIP-1	DIP-2	DIP-3	DIP-4	DIP-5	DIP-6
SAMSUNG	ON	OFF	OFF	OFF	OFF	ON
B01	ON	OFF	OFF	OFF	OFF	ON
NEON	ON	OFF	OFF	OFF	OFF	ON
Santachi	OFF	ON	OFF	OFF	OFF	ON
PELCO-D	ON	ON	OFF	OFF	OFF	OFF
PELCO-P/4800	OFF	OFF	ON	OFF	ON	OFF
PELCO-P/9600					OFF	ON
PANASONIC	ON	OFF	ON	OFF	OFF	ON
Longcomity	OFF	ON	ON	OFF	OFF	ON
HUNDA600	ON	ON	ON	OFF	OFF	ON
LILIN	OFF	OFF	OFF	ON	OFF	ON
VICON	ON	OFF	OFF	ON	ON	OFF
MOLYNX	OFF	ON	OFF	ON	OFF	ON
KALATEL	ON	ON	OFF	ON	ON	OFF
VCL	OFF	OFF	ON	ON	OFF	ON
Reserved	ON	OFF	ON	ON	OFF	ON
ALEC	OFF	ON	ON	ON	OFF	ON
Ultrak	ON	ON	ON	ON	OFF	ON

Tabela 2

Schematy ustawień wieloprzełącznika, protokoły wraz z ich normalnymi prędkościami:



5. Ustawienie prędkości komunikacji - Baud Rate. Jeżeli sterownik wymaga niestandardowego ustawienia baud rate można to ustawić w następujący sposób:

Baud rate	DIP-1	DIP-2	DIP-3	DIP-4	Ustawienie	
					DIP-5	DIP-6
2400bps					OFF	OFF
4800bps					ON	OFF
9600bps					OFF	ON
19200bps					ON	ON

6. Ustawienie rezystora krańcowego. Jumper JP1 jest opcjonalnym przełącznikiem 120 Ω rezystora końcowego RS485, jeżeli stan jest na 2—3, 120 Ω rezystor krańcowy jest otwarty a szyna 485 jest niepodłączona; kiedy zaś jest on w stanie 1—2, 120 Ω rezystor krańcowy jest podłączony równolegle z szyną 485. W systemie szyny RS485, tylko jedna kamera musi mieć krańcowy rezystor podłączony w obwodzie pozostałe kamery rezystor tan mają rozwarty. Cała ta procedura ma na celu ochronę systemu.. Generalnie chodzi o to, aby kamera znajdująca się najdalej od centrum sterowania miała ten rezystor zwarty a inne pozostałe kamery nie.

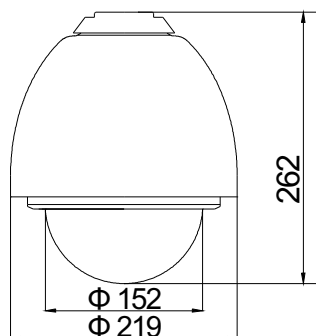
7. Inne dodatkowe funkcje. W niektórych protokołach jak np. "PELCO-D" i "PELCO-P" presety 51 i 64 zastały zamienione miejscami tak, aby używanie specyficznych funkcji było możliwe. Generalnie presety komend mogą być różne w różnych protokołach PTZ.

Poniżej przykładowa tabelka z komendami.

Preset	Funkcja	Wywołanie	
		Call Preset	Preset
51	Auto skanowanie	Kamera wolnoobrotowa	Trasa
52		Kamera średnioobrotowa	Ustawienie punktu A
53		Kamera szybkoobrotowa	Ustawienie punktu B
54	Zasilanie kamery	On	Off
55	Back light *	On	Off
56	ICR	On	Off
57	OSD (niektóre moduły kamer mają swoje własne OSD)	On	Off
58	Cyfrowy Zoom	On	Off
59	Focus	Auto	Manual
60	Iris	Auto	Manual
61	Balans bieli	Auto	Manual
62		Wew.	Zew.
63		ATW	One Push WB
64			

IV. RODZAJE INSTALACJI

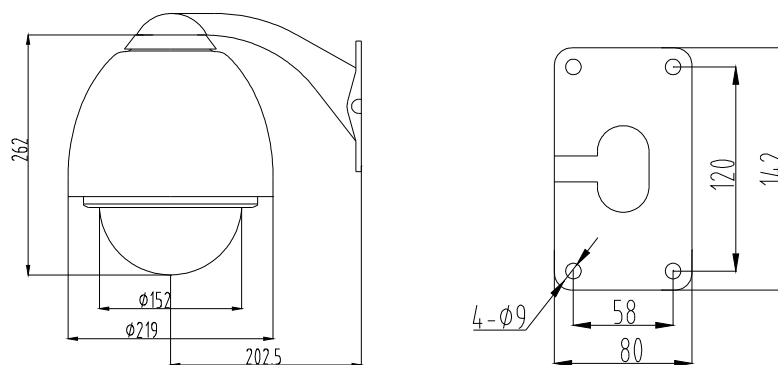
Wymiary



Rys.3

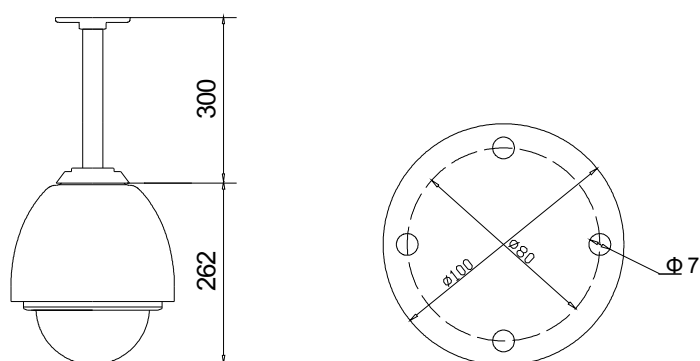
1) Rodzaje instalacji

a) Naścienna



Rys.4

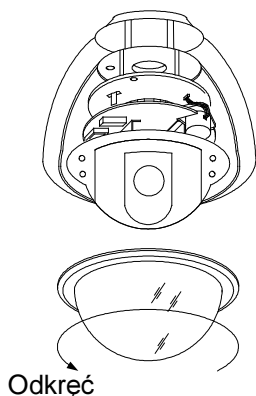
b) Sufitowa



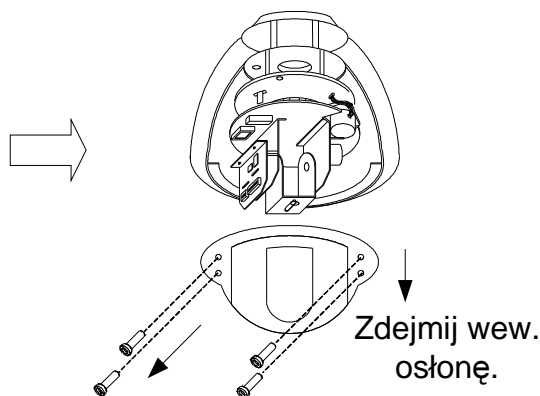
Rys.5

1. Kroki instalacji – instalacja naścienna

1. Otwórz pudło i ostrożnie wyjmij z niego kamerę i jej akcesoria
2. Odkręć i zdejmij zew. osłonę. (patrz Rys. 6) Uwaga: kroki 2,3,4,5 mogą być omińnięte gdy nie ma potrzeby ustawiania protokołu PTZ i adresu urządzenia
3. Odmontuj i zdejmij wewnętrzną osłonę. (Rys. 7)
4. Ustaw odpowiednie położenie wieloprzełącznika, zależnie od wymaganego protokołu PTZ, oraz odpowiedni adres ID i baud rate

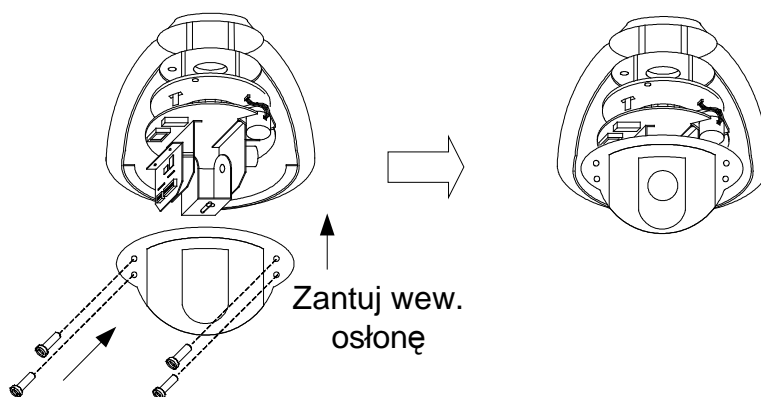


Rys.6



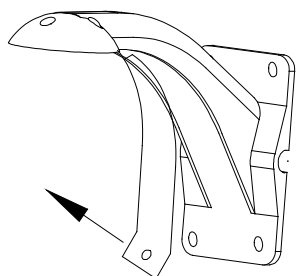
Rys.7

5. Zamontuj wew. osłonę z powrotem (Rys.8)

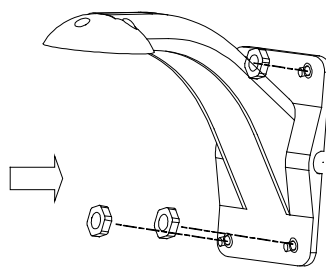


Rys.8

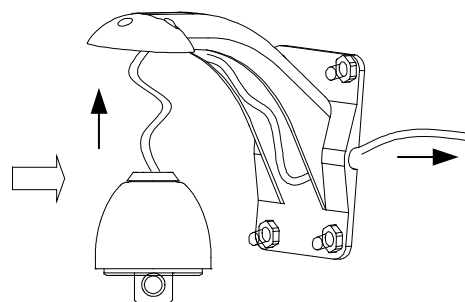
6. Zdejmij osłonę uchwyty naściennego (patrz Rys.9)
7. Przymocuj uchwyt do ściany (patrz Rys.10)
8. Przeciągnij okablowanie przez uchwyt (patrz Rys.11)



Rys. 9



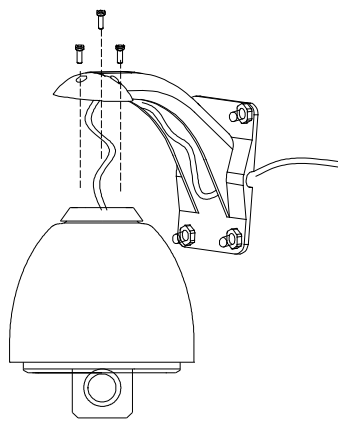
Rys.10



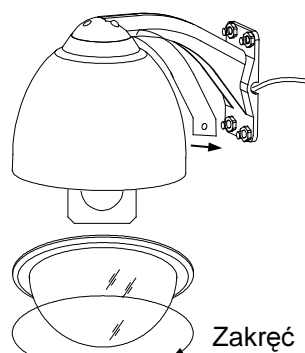
Rys.11

9. Zamontuj aluminiową obudowę na uchwycie (Rys. 12)

10. Zamontuj zew. Osłonę. Rys.13

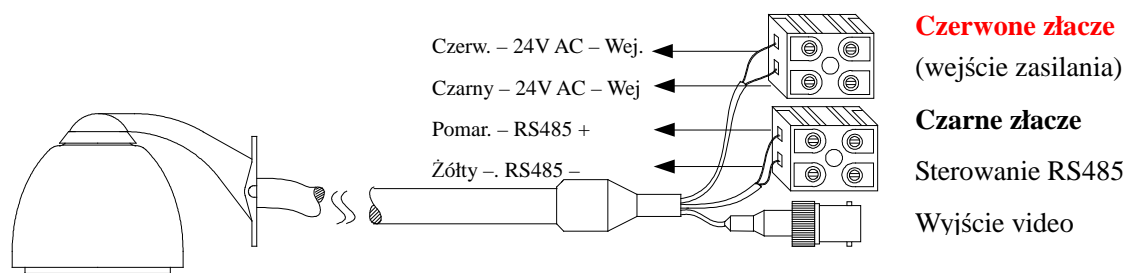


Rys.12



Rys.13

11. Podłącz przewody tak jak pokazano na rysunku 14.



V. PARAMETRY TECHNICZNE

Specyfikacja	Matryca CCD	1/4" kolor CCD
	Efektywne piksele	752 H × 582 V (440000 pikseli) PAL
	Wyjście video	1.0 Vp-p/75 Ω
	Balans bieli	Auto / Ręczny
	Zasilanie	AC 24V ± 10% 1.70A (z wiatraczkiem i grzałką)
	Pobór mocy	35W (z wiatraczkiem i grzałką)
		12W (instalacja wewnętrzna)
	Waga	...
		...
	Instalacja	Wewnętrzna / Sufitowa / Naścienna
Wilgotność względna	10-75 %	
Temperatura pracy	Wew.: 0°C — +40°C Zew.: -35°C -- +55°C	
Kamera*	Skanowanie	15.625 KHz (H) 50Hz (V)
	Rozdzielczość	480 TVL
	Sygnal/szumy	> 48 db
	Elektroniczna migawka	1/3 ~ 1/10000 sek
	Czułość	0.01 ~ 1 Lux (F1.6)
Obiektyw*	Zoom	Optyczny 27x / 26x / 35x / 36x i 12 × Cyfrowy
	Iris	Automatyczny / Ręczny
	Fokus	Automatyczny / Ręczny
Obrotnica	Prędkość Pan (obrotu) Sterowanie ręczne	0—30° /s
	Prędkość Pan (obrotu) Sterowanie automatyczne	80° /s maks
	Zakreso Pan (obrotu)	360° continues
	Prędkość wychylenia (Tilt)	0~12°/s (ręczne i automatyczne sterow.)
	Zakres Tilt (wychylenia)	Tilt 90°
	Pozycje preset	64 presetów (maks)
	Trasy	6 tras maks.

(*) – Zależne od wersji modułu kamerowego

VI. PROBLEMY I ICH ROZWIĄZYWANIE

Problem	Możliwa przyczyna	Rozwiązanie
Brak reakcji po włączeniu	Zasilacz zepsuty lub za słaby	Wymenić
	Złe podłączenie zasilania	Sprawdzić / poprawić
	Przewody uszkodzone	Wymenić
Nieprawidłowy samo kontrolny przebieg po włączeniu zasilania zakłócenia od silnika na obrazie	Problem mechaniczny	Naprawić
	Pan/tilt może być zaklinowany	Sprawdź / popraw
	Zbyt słabe zasilanie	Wymień zasilacz na właściwy
Prawidłowy samo kontrolny przebieg ale brak obrazu	Złe podłączenie VF	Popraw
	Uszkodzona wtyczka VF	Wymień
	Kamera uszkodzona	Wymień
Prawidłowy samo kontrolny przebieg ale brak sterowania	Złe podłączenie kabli telemetrycznych	Popraw
	Zły adres ID	Popraw
	Zły protokół PTZ	Popraw w urządzenie i/lub sterowniku i zresetuj
Nie stabilny obraz	Uszkodzona wtyczka VF	Wymień
	Zbyt mało prądu	Wymień zasilacz
Głowica pan tilt nie odpowiada	Nieprawidłowy samo kontrolny przebieg	Uruchom ponownie
	Uszkodzone złącze kabla sterowania	Wymień
	Problem z sterowaniem kamerą	Restartuj
	Różnica potencjału pomiędzy kamera a sterownikiem lub zbyt duży dystans	Zewrzyj rezystor 120 Ω na najdalszej od sterownika kamerze